

令和5年 第46回 長野県山本清一郎杯テニス大会 S

Iリーグ

|                                   | 25 | 26 | 27 | 勝敗 | ゲーム取得率 | 順位 |
|-----------------------------------|----|----|----|----|--------|----|
| 25 <sup>⑨</sup> 酒井威綱 (長野 県庁高嶺倶楽部) |    |    |    |    |        |    |
| 26 高橋智生 (松本 信大TC)                 |    |    |    |    |        |    |
| 27 酒井友宏 (上田 上田日本無線TC)             |    |    |    |    |        |    |

Jリーグ

|                                    | 28 | 29 | 30 | 勝敗 | ゲーム取得率 | 順位 |
|------------------------------------|----|----|----|----|--------|----|
| 28 <sup>⑩</sup> 富松雄介 (上田 上田日本無線TC) |    |    |    |    |        |    |
| 29 白石竜汰 (伊那 伊那TA)                  |    |    |    |    |        |    |
| 30 諱 五貴 (松本 T TZ)                  |    |    |    |    |        |    |

Kリーグ

|                                 | 31 | 32 | 33 | 勝敗 | ゲーム取得率 | 順位 |
|---------------------------------|----|----|----|----|--------|----|
| 31 <sup>⑪</sup> 村松拓也 (岡谷 エコーTC) |    |    |    |    |        |    |
| 32 宮木颯斗 (岡谷 エコーTC)              |    |    |    |    |        |    |
| 33 森荘一郎 (松本 We' II TC)          |    |    |    |    |        |    |

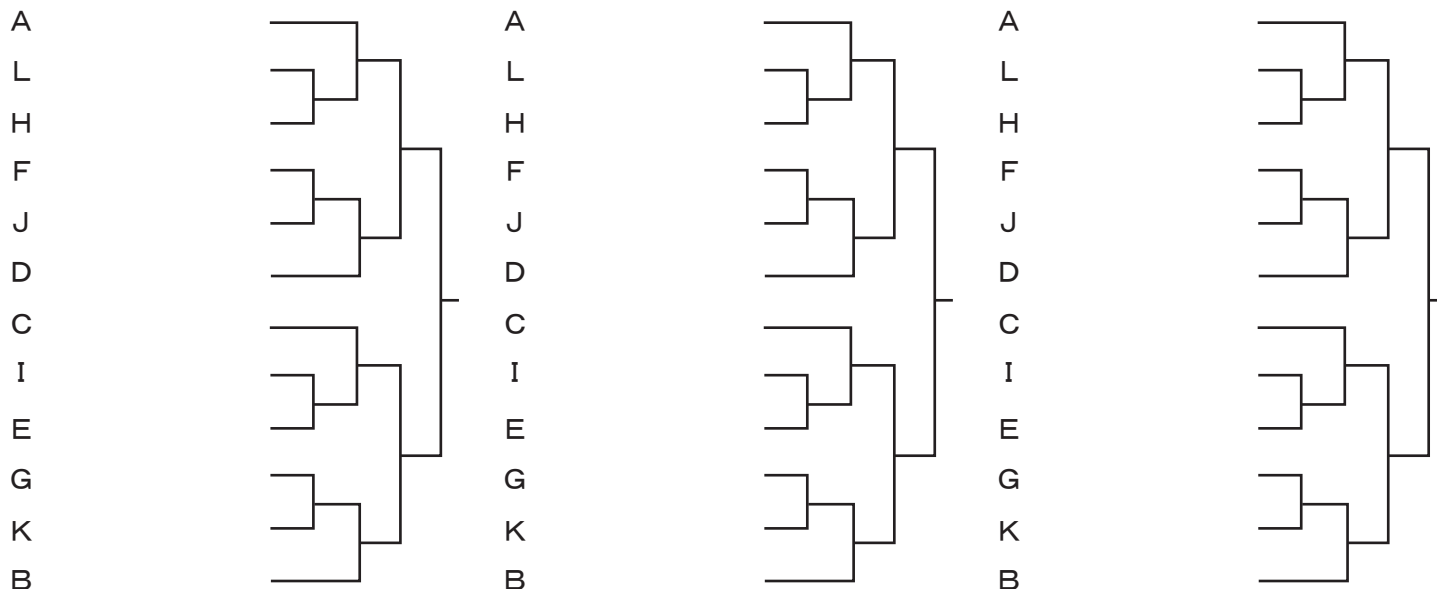
Lリーグ

|                                   | 34 | 35 | 36 | 勝敗 | ゲーム取得率 | 順位 |
|-----------------------------------|----|----|----|----|--------|----|
| 34 <sup>⑫</sup> 義家文成 (長野 長野市役所TC) |    |    |    |    |        |    |
| 35 湯田坂吾朗 (長野 西和田TC)               |    |    |    |    |        |    |
| 36 若月宗一 (長野 西和田TC)                |    |    |    |    |        |    |

1位トーナメント

2位トーナメント

3位トーナメント



女子シングルス <3 : グレードF(0)>

Aリーグ

|                                   | 1 | 2 | 3 | 勝敗 | ゲーム取得率 | 順位 |
|-----------------------------------|---|---|---|----|--------|----|
| 1 <sup>①</sup> 宮尾純華 (松本 TeriosTC) |   |   |   |    |        |    |
| 2 米持 彩 (長野 ドリームTC)                |   |   |   |    |        |    |
| 3 今井 彩 (岡谷 ユニバースTC)               |   |   |   |    |        |    |