

令和6年 第47回 長野県山本清一郎杯テニス大会 S・D

Iリーグ

	25	26	27	勝敗	ゲーム取得率	順位
25 <sup>⑨</sup> 米澤隆雄 (松本 T T Z)	/					
26 牧野凜之介 (高校 長野日大)						
27 杉山尚路 (伊那 伊那 T A)						

Jリーグ

	28	29	30	勝敗	ゲーム取得率	順位
28 <sup>⑩</sup> 臼井 柁 (松本 S P A C)	/					
29 大池康平 (佐久 わあむほーるTC)						
30 千賀寛基 (松本 M T A)						

Kリーグ

	31	32	33	勝敗	ゲーム取得率	順位
31 <sup>⑪</sup> 増田康平 (松本 M T A)	/					
32 中務敦史 (松本 M T A)						
33 大内紘平 (松本 M T A)						

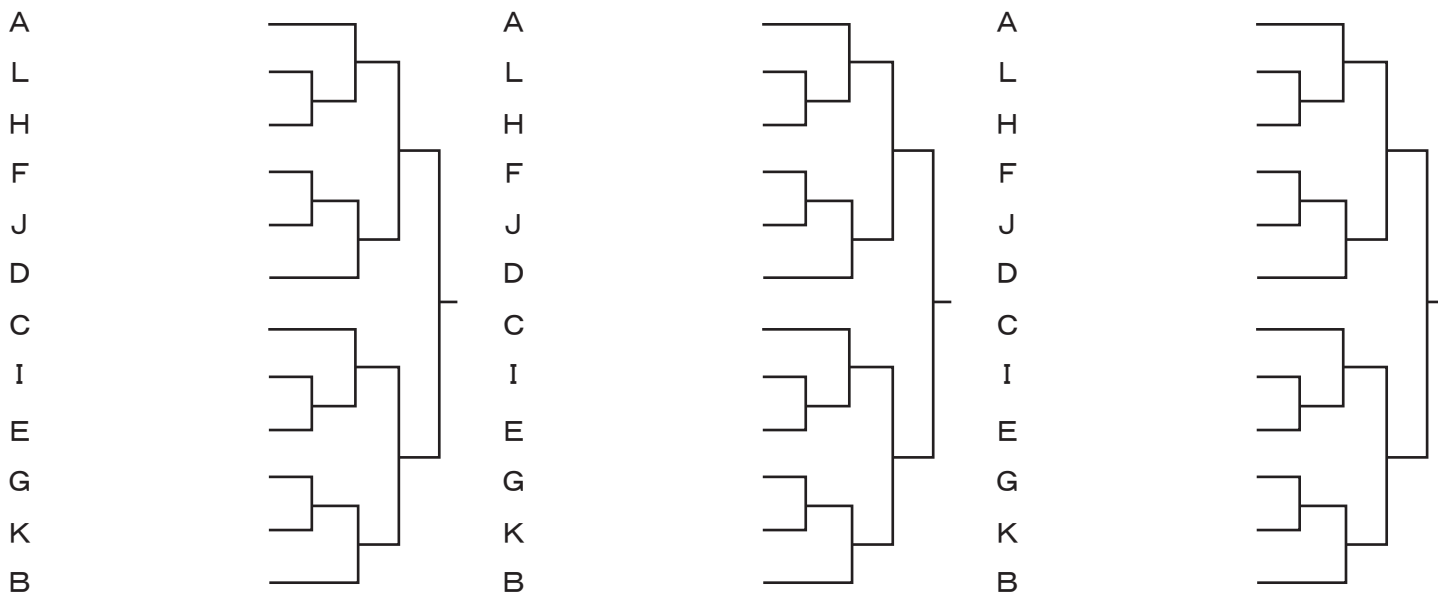
Lリーグ

	34	35	36	勝敗	ゲーム取得率	順位
34 <sup>⑫</sup> 中澤耕司 (長野 T u e s T C)	/					
35 上條貴寛 (松本 We' I I T C)						
36 中平 洋 (伊那 伊那 T A)						

1位トーナメント

2位トーナメント

3位トーナメント



55男子ダブルス <2: グレードD(19)>

